

GTD-3000Tx

扩散式氧气/有毒气体检测仪

产品特点

- ▶ 采用阻燃结构，对爆炸危险区内的有毒气体和氧气进行持续检测
- ▶ 采用内置微处理器实现自诊断功能
- ▶ 采用适于有毒气体和氧气的检测原理，打造出色的选择性
- ▶ 长期稳定的品质与久经验证的检测原理
- ▶ 内置背光LCD或OLED显示屏
- ▶ 使用磁棒来进行自动校准和程序设置
- ▶ 2级警报、单故障显示与继电器触点输出
- ▶ 4-20mA 直流输出信号
- ▶ RS-485 Modbus串行通信（可选）
- ▶ 配有警报装置
 - 正常：绿色LED
 - 警报：红色LED、蜂鸣音（95 dB）
 - 故障：黄色LED
- ▶ 单人校准与维护

特殊应用



带警报信号灯型



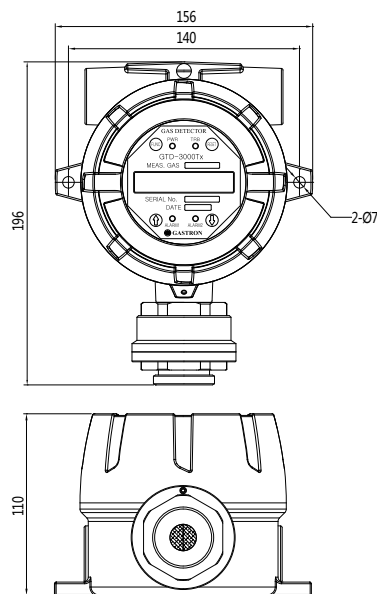
内置式



概述



尺寸 (单位: mm)



附件



电缆密封套件



GTL-100
(阻燃型报警灯)



防溅罩/标定帽



RS-485 模块



防雨罩



集气罩

产品规格

※规格如有变更, 恕不另行通知。

GTD-3000TX 氧气/有毒气体检测仪	
型号	GTD-3000Tx
测量气体	氧气/有毒气体 (一氧化碳、氯气、氨气等)
测量方式	扩散型
测量方法	电化学、半导体
量程	请参见“有毒气体量程”(第41页)
响应时间	T90 < 45秒
精度	±3% / 满量程
操作方式	磁棒操作
工作模式显示	4-LED (电源、2级警报、单故障)
示值显示	LCD显示 (内置背光双线、16字符) / OLED型 (可选)
警报信号输出	250V 1A / 3-单刀单掷开关 (SPST) 继电器触点 (2-级警报、1-故障)
输出信号	模拟: 测量信号: 4-20mA 直流 维护信号: 3mA 直流 校准信号: 3mA 直流 故障信号: 0mA 直流 数字: RS-485 Modbus (选配)
电缆/距离	电力电缆 + 信号电缆: 3-线 > 1.5平方 (AWG16) / 最大: 2500m RS-485 数据通信电缆: 1对 (UL2919 RS-485) / 最大: 1000m
导管连接	G. Rc. NPT 1/2英寸和3/4英寸 (G 3/4英寸: 标准)
安装类型	2英寸杆式安装、壁挂式安装、管式安装
工作温度	-20°C ~ +60°C
运行湿度	5 ~ 99%RH (非冷凝)
运行功率	18 ~ 31V 直流 (常规: 24V 直流) / 200mA
尺寸	156 x 196 x 110 (宽x高x深) mm
重量	2.0kg
认证	防爆型 (Ex d IIC T6、IP65) KCs 防爆型 (Ex d IIC T6 Gb) NEPSI CE (EN 50270 : 2006) KC