

**CL 6587.103** 三通道分析仪属于 B&C Electronics 公司最新开发的全新系列仪器，本控制仪汇集了我们在余氯、PH 和 ORP 测量及控制领域 40 年的科研成果和制造经验。

除了能主要显示氧化物传感器提供的第四路显示值：如游离余氯、组合和总氯、二氧化氯、臭氧、过氧化氢和过氧乙酸等等与分析仪兼容的参数，还可以同时显示在我们的目录允许以下传感器参数：pH、ORP 和温度值。

所有这些可能的解决方案，使得本控制器几乎可以适用于任何应用场合和样品类型。

## 主要特点

### 量程

0 ~ 200.0 ppb / µg/l  
 0 ~ 2.000 ppm / mg/l  
 0 ~ 20.00 ppm / mg/l  
 0 ~ 200.0 ppm / mg/l  
 0 ~ 2000 ppm / mg/l  
 0 ~ 14.00 pH  
 -2000 ~ 2000 mV  
 -10.0 ~ 110.0 °C, 14.0 ~ 230.0 °F

### 组态

本仪表默认组态为 余氯 + pH + ORP 测量，也可以任意设定为余氯+pH+pH或是余氯+ORP+ORP。

### pH 补偿

通过连接控制器的 PH 电极或是外部 PH 计的 4-20 mA 信号输入，本控制仪的余氯测量可以根据测量的 pH 值的变化进行自动补偿，PH 的补偿通过内置的表格来实现完成，并可以根据每种安装使用的实际情况来进行设定。

### 显示

多行图形显示屏可以显示所有测量值并提供用户进行设置的菜单信息、各种功能设定和其他正常操作的信息。

### 按键

本控制仪设计有专用按键，能够直接进行零点和灵敏度校准以及控制点设定。

### 操作模式

仪表可以任意选择自动，测量或模拟模式，从而便于启动或维护操作。

### 两级过滤软件

用户可以设置两级过滤器，可以获得稳定的读数和测量过程中更快地响应变化。

### 两路模拟输出

控制仪提供两路模拟输出，可以分别对应任意输入信号，0/4~20mA 电流输出可以分别对应两路量程的任意值，模拟输出也可以用于 PID 控制或测量值的传输。



### 数字输出

带 RS485 隔离输出，带 B&C ASCII 和 MODBUS RTU 协议输出(功能 03)。

### 两路开/关调节器

两组继电器可分别进行设定，用户可以定义其对应任何一路输入信号，并可在量程范围内设置任意控制点。

### PID 控制输出

通过模拟输出完成 PID 控制，仪表将显示控制值，用户也可以自主选择任意继电器设置为 FM 控制（脉冲调频）或是 WM 控制（脉冲调宽）。

### 报警

本继电器用于测量值上下限报警，测量值超过报警值时触发继电器动作，也可以通过逻辑输入来控制，另外，本继电器也可以由用户设置为其他的控制功能。

### 逻辑输入

两路无源输入触点能触发保持或报警状态。

### 自动清洗

另有一组继电器专门用于控制外部设备对传感器进行自动清洗，这个功能可以通过控制器的菜单来设置编程，另外，本继电器也可以由用户设置为其他的控制功能。

### 通用电源：

85 ~264 Vac, 50/60 Hz.

其他供电方式可选项：9 ~36 Vdc 或是

12 ~24 Vac, 50/60 Hz.

### 安装简便

所有 6587 系列控制仪都是 IP65 防护等级，适用于壁挂安装，配合相应的安装附件也可用于轨道安装，或是现场管路安装。

### 兼容性和多功能

本控制仪可以兼容各种通用的 pH 和 ORP 传感器和各种两电极和三电极电流分析传感器（极谱法或恒电位），两线制或三线制的 Pt100 或 Pt1000 温度测量和补偿电极。

## 运用

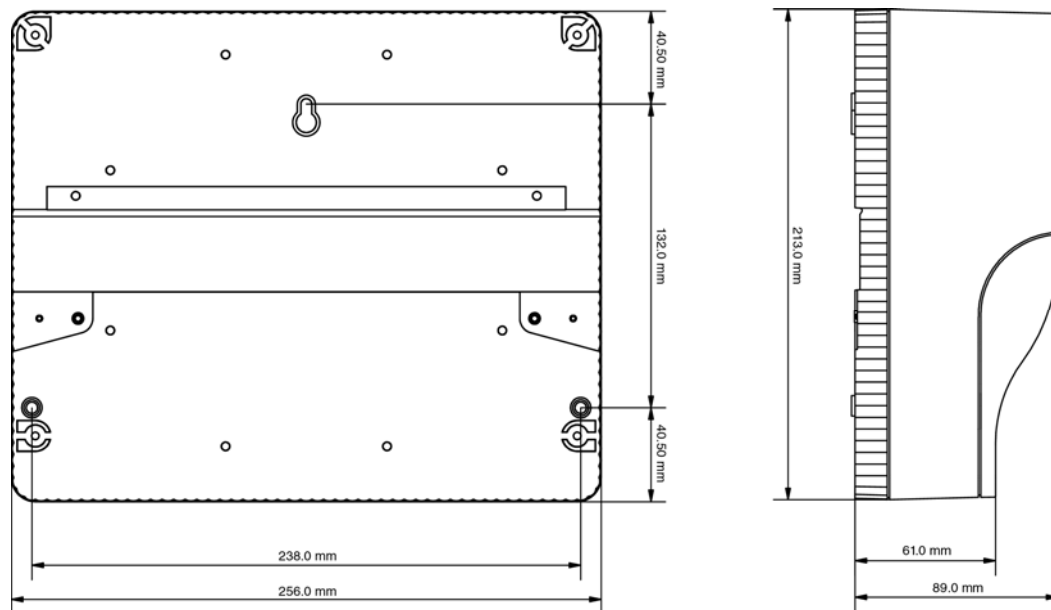
- 水产养殖
- 化工
- 饮用水
- 土培
- 食品饮料
- 生化
- 纺织业
- 水处理行业
- 游泳池

## 技术规格

输入:	恒压法电极 极谱法覆膜电极 pH 电极 (玻璃/铈电极)、ORP 电极 Pt100 / Pt1000
零点:	± 20%, ± 5.0 °C, ± 9°F
灵敏度:	12.5 ~ 250 %
分辨率:	1 位
精确度:	0.2 %
重复性:	0.1 %
非线性:	0.1 %
双过滤软件:	0.4 ~ 50.0 秒用于最小和最大的变化
双路模拟输出:	0-20 mA / 4-20 mA Rmax 600 欧姆
数字接口:	RS485 隔离输出, B&C ASCII 和 MODBUS 协议 (功能 03)
双路控制点 HI/LO:	ON/OFF - PFM – PWM, SPST 继电器
滞后值:	0 ~ 10 %
延时:	0 ~ 100.0 秒
报警:	SPDT 继电器带延时 0 ~ 100.0 秒
自清洗功能:	关闭 off / 自动 autoclean / 手动 manual, 继电器 SPDT 重复时间: 0.1~ 100.0 小时 清洗时间: 1.0 ~ 60.0 秒 保持时间 0.0 ~ 20.0 分钟
SPST 和 SPDT 继电器触点:	220V - 5 A 电阻性负载
工作温度:	-10 ÷ 60 °C
湿度:	95% 无凝露现象
供电电源:	85 ÷ 264Vac - 50/60 Hz 9 ÷ 36Vdc, 12 ÷ 24Vac (可选项 091.42x)
接线端子排:	可拔插式
重量:	1360 g
外壳:	ABS, IP 65 防护等级
外形尺寸:	256x230x89 mm
符合 EMC/RFI:	EN 61326
专利注册:	002564666-002

技术规格可以更改, 恕不另行通知。

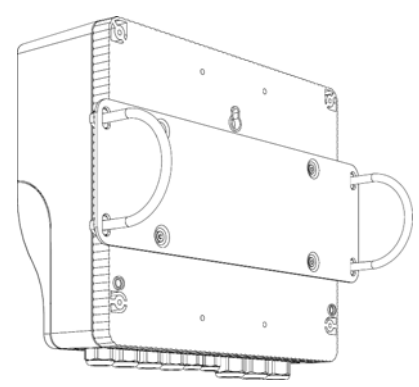
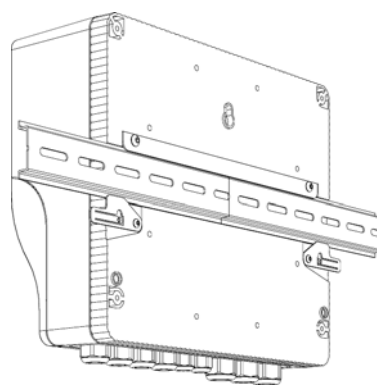
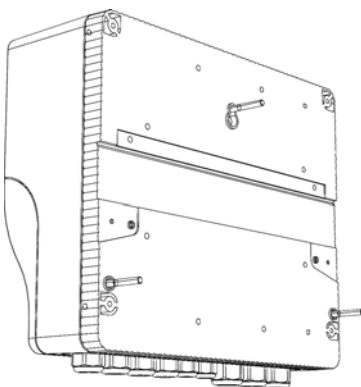
## 外形尺寸和安装示意图



壁挂

轨道安装

管道固定



## 测量系统的标准构成

我们的销售团队能够为您的特定应用推荐最合适的传感器：

使用 CL 6587.103 控制仪测量余氯，pH 和 ORP，我们建议使用恒压法的余氯电极 SZ 283，除了易于安装的特点，它还保证了极低的维护成本和强大的稳定性，并在被测介质没有氧化剂和还原剂的情况下，能够保证测得的样品有稳定的零点。

测量 PH，建议使用最适合应用的环形隔膜 pH 电极 SZ 165，氧化还原的测量使用带有大铂金环和环形隔膜的 ORP 电极 SZ 275。

以上三个传感器电极连同温度探头 SP 514，可同时插入流通槽 SZ 7233 内，使用这种专用流通槽，能够根据现场的不同流量进行流量调节。

